



FRELOK



An Estonian company **Frelok AS** is specialized in stock trade with steel products. The company has long experience of making business in this area, developed contacts with producers in *Europe, Russia* and *Ukraine*. The company is ready to show metal products available in the warehouse in Tallinn. The catalogue presents the main steel products which company sells from the stock as well as by concrete projects. The materials and dimensions, which are not in the catalogue, can be considered too if inquire.

Frelok AS on valtsterasega kauplemisele spetsialiseerunud Eesti firma. Meil on pikaajaline töökogemus selles valdkonnas Eesti turul, laialt väljaarendatud sidemed suurimate valtsterase tootjatega *Euroopas, Venemaal ja Ukrainas*. Kogu müügiks pakutav kaup asub meie ladudes Tallinnas. Antud kataloog sisaldab põhitoodangut, mida firma tarnib nii laost kui ka konkreetsete projektide alusel. Mitmesugused teised, kataloogis mittenäidatud mõõdud, on saadaval eritellimuse alusel.

Эстонская фирма **Frelok AS** специализируется на продаже стальной продукции, как со склада, так и под конкретные проекты. Благодаря большому опыту в этой сфере, у фирмы хорошо налажены контакты с поставщиками *Европы, России и Украины*. Основной ассортимент продукции можно увидеть на складе, который находится в Таллинне. Данный каталог представляет собой основные виды стальных товаров, которые продает фирма. Материалы и размеры, которые не указаны в каталоге, могут быть предложены также при конкретном запросе.



Certification

Awarded to

FRELOK AS

Betooni 7, 11415 Tallinn, Estonia

BVQI certify that the Management System of the above organisation has been audited and found to be in accordance with the requirements of the management system standard detailed below

STANDARD

ISO 9001:2000

SCOPE OF SUPPLY

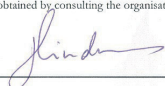
SALE OF STEEL PRODUCTS.
PRODUCTION OF STEEL PRODUCTS.

Original Approval Date: **26 June, 2006**

Subject to the continued satisfactory operation of the organisation's Management System, this certificate is valid until: **26 June, 2009**

To check this certificate validity please call (+372 6676610)

Further clarifications regarding the scope of this certificate and the applicability of the management system requirements may be obtained by consulting the organisation.


Date: **04 July, 2006**

Certificate Number: **190511A**



BVQI (Holding) S.A. using the accreditation certificate number 008

MANAGING OFFICE: Bureau Veritas Eesti OÜ, Tamsi tee 24-24B, 10115 Tallinn, Estonia
ISSUING OFFICE: BVQI Denmark A/S, Oldenborgsgade 10, 7000 Fredericia, Denmark

008



Terasemargid
Steel grades

Teraslehed
Sheets and plates

Ümartorud
Round tubes

Nelikanttorud
Hollow sections

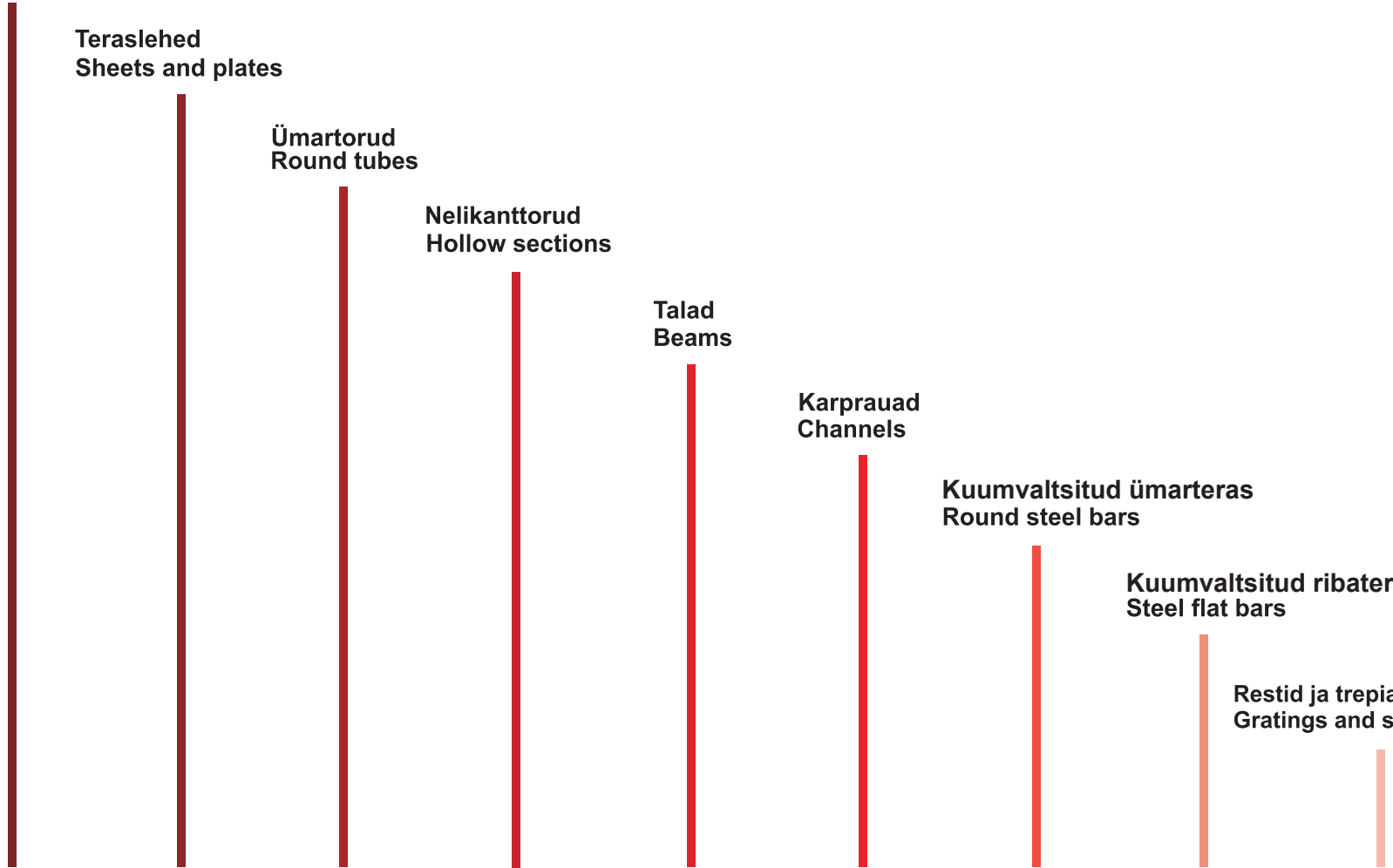
Talad
Beams

Karprauad
Channels

Kuumvaltsitud ümarteras
Round steel bars

Kuumvaltsitud ribateras
Steel flat bars

Restid ja trepiastmed
Gratings and stair steps



EN 10025:2004

Teraslehtede ja profiilide mehaanilised omadused
 Mechanical properties for flat and lond products
 Механические свойства листов и профилей

Tähistus (Designation)		Ülemine- elastsuspiir, minimaalselt (Minimum yield strength)						Tõmbetugevus (Tensile strength)			Löögisitkus (Impact properties)	
Vastavalt (acc. to) EN 10027-1, CR 10260	Vastavalt (acc to) EN 10027-2	ReH , N/mm ²						Rm , N/mm ²			KV	t
		Lehe paksus (Nominal thickness), mm						Lehe paksus (Nominal thickness), mm				
		≤ 16	>16 ≤40	>40 ≤63	>63 ≤80	>80 ≤100	>100 ≤150	<3	≥3 ≤100	>100 ≤150	J	°C
S235JR	1.0038	235	225	215	215	215	195	360-510	360-510	350-500	27	20
S235J0	1.0114	235	225	215	215	215	195	360-510	360-510	350-500	27	0
S235J2	1.0117	235	225	215	215	215	195	360-510	360-510	350-500	27	-20
S275JR	1.0044	275	265	255	245	235	225	430-580	410-560	400-540	27	20
S275J0	1.0143	275	265	255	245	235	225	430-580	410-560	400-540	27	0
S275J2	1.0145	275	265	255	245	235	225	430-580	410-560	400-540	27	-20
S355JR	1.0045	355	345	335	325	315	295	510-680	470-630	450-600	27	20
S355J0	1.0553	355	345	335	325	315	295	510-680	470-630	450-600	27	0
S355J2	1.0577	355	345	335	325	315	295	510-680	470-630	450-600	27	-20
S355K2	1.0596	355	345	335	325	315	295	510-680	470-630	450-600	40*	-20

* See näitaja vastab 27J -30 °C temperatuuril (This value corresponds with 27J at -30 °C)

+AR - as-rolled - tavavaltsimine - как прокатано

+N - normalizing rolling - normaliseerimisega valtsimine - прокат с нормализацией

+M - thermomechanical rolling - termomehaaniline vatlsimine - термомеханический прокат

EN 10219-1: 1997

Nelikanttorude mehaanilised omadused (seina paksusega vähem kui 40mm)

Mechanical properties of non-alloy steel hollow sections in thicknesses equal to or less than 40 mm

Механические свойства профильных труб с толщиной стенки меньше либо равно 40мм

Tähistus (Designation)		Ülemine elastsuspiir, minimaalselt (Minimum yield strength)		Tõmbetugevus (Tensile strength)		Löögisitkus (Impact properties)	
Vastavalt (acc. to) EN 10027-1, CR 10260	Vastavalt (acc. to) EN 10027-2	ReH , N/mm ²		Rm , N/mm ²		KV	t
		Paksus (Nominal thickness), mm		Paksus (Nominal thickness), mm			
		≤ 16	>16≤40	<3	≥3≤40	J	°C
S235JRH	1.0039	235	225	360-510	340-470	27	20
S275J0H	1.0149	275	265	430-580	410-560	27	0
S275J2H	1.0138	275	265	430-580	410-560	27	-20
S355J0H	1.0547	355	345	510-680	490-630	27	0
S355J2H	1.0576	355	345	510-680	490-630	27	-20

For all products we guarantee the certificates according to EN 10204-3.1

Kõikidele toodetele garanteerime normatiivile EN 10204-3.1 vastava sertifikaadi.

На всю продаваемую продукцию мы гарантируем сертификаты качества согласно стандарту EN 10204-3.1

Kuumvaltslehtede standardised mõõtmed, mm
Standard dimensions of hot-rolled sheets and plates, mm
Стандартные размеры горячекатаных листов, мм

EN 10029:1991

S235JR, St3sp-5

2.0x1000x2000	12x1500x6000 / 12000
2.0x1250x2500	12x1800x6000 / 12000
2.0x1500x3000	12x2000x6000 / 12000
2.0x1500x6000	
	14x1500x6000
3.0x1250x2500	14x2000x6000 / 12000
3.0x1250x3000	
3.0x1500x3000	15x2000x6000 / 12000
3.0x1500x6000	15x2400x12000
4.0x1500x3000	16x2000x6000 / 12000
4.0x1500x6000	16x2400x12000
5.0x1500x6000	20x2000x6000 / 12000
5.0x1800x6000	20x2400x12000
6.0x1500x6000	30x2000x6000 / 12000
6.0x1800x6000	
6.0x2000x6000	40x2000x6000
7.0x1500x6000 / 12000	50x2000x6000
7.0x2000x6000	
10x1500x6000 / 12000	
10x1800x6000 / 12000	
10x2000x6000 / 12000	

S355J2

3.0x1500x3000	14x1500x6000
3.0x1500x6000	14x2000x6000 / 12000
4.0x1500x3000	15x2000x6000 / 12000
4.0x1500x6000	15x2400x12000
5.0x1500x6000	16x2000x6000 / 12000
5.0x1800x6000	16x2400x12000
6.0x1500x6000	20x2000x6000 / 12000
6.0x1800x6000	20x2400x12000
6.0x2000x6000	
	30x2000x6000 / 12000
7.0x1500x6000 / 12000	
7.0x2000x6000	35x2000x6000 / 12000
8.0x1500x6000 / 12000	40x2000x6000
8.0x2000x6000 / 12000	50x2000x6000
	60x2000x6000
10x1500x6000 / 12000	70x2000x6000
10x1800x6000 / 12000	80x2000x6000
10x2000x6000 / 12000	90x2000x6000
	100x2000x6000
12x1500x6000 / 12000	120x2000x6000
12x1800x6000 / 12000	
12x2000x6000 / 12000	

Tabelis mittedäidatud mõõtmetega lehtteras on saadaval eritellimuse alusel.
 Other dimensions are available if inquire

Külmvaltslehtede standardsed mõõtmed, mm
Standard dimensions of cold-rolled sheets, mm
Стандартные размеры холоднокатаных листов, мм

08ps, DC01

0.5x1000x2000
0.5x1250x2500

0.7x1000x2000
0.7x1250x2440
0.7x1250x2500

0.8x1000x2000
0.8x1250x2500

1.0x1000x2000
1.0x1250x2500

1.2x1000x2000
1.2x1250x2500

1.4x1000x2000
1.4x1250x2500

1.5x1000x2000
1.5x1250x2500

2.0x1000x2000
2.0x1250x2500
2.0x1500x3000

Tabelis mittedatunud mõõtmetega külmvaltsleht on saadaval eritellimuse alusel.
Other dimensions are available if inquire



Rihvelteraselehtede standardsed mõõtmed, mm (läätsmuster)
Standard dimensions of pattered plates, mm (tear)
Стандартные размеры рифленых листов, мм (чечевица)

St3sp-5

3.0x1300x6000

3.0x1500x3000

3.0x1500x6000

4.0x1500x6000

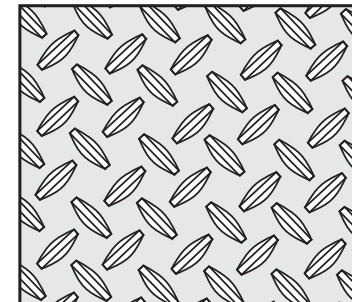
5.0x1500x6000

6.0x1500x6000

8.0x1500x6000

10x1500x6000

12x1500x6000



Tabelis mittedandatud mõõtmetega rihvelplekk on saadaval eritellimuse alusel.
Other dimensions are available if inquire

EN 10029: 1991

Paksustolerantsid (mm)
Tolerances on thickness (mm)
Допуски по толщине (мм)

Lehe paksus/ Nominal thickness	Tolerantsid / Tolerances								Maksimaalne paksuse hälve lehe pinnal Maximum thickness difference within a plate					
	Class A		Class B		Class C		Class D		Lehe laius / Nominal plate width					
	Alumine Lower	Ülemine Upper	Alumine Lower	Ülemine Upper	Alumine Lower	Ülemine Upper	Alumine Lower	Ülemine Upper	≥600 2000	2000 2500	2500 3000	3000 3500	3500 4000	4000
≥3 <5	-0,4	+0,8	-0,3	+0,9	-0	+1,2	-0,6	+0,6	0,8	0,9	0,9	-	-	-
≥5 <8	-0,4	+1	-0,3	+1,2	-0	+1,5	-0,75	+0,75	0,9	0,9	1,0	1,0	-	-
≥8 <15	-0,5	+1,2	-0,3	+1,4	-0	+1,7	-0,85	+0,85	0,9	1,0	1,0	1,1	1,1	1,2
≥15 <25	-0,6	+1,3	-0,3	+1,6	-0	+1,9	-0,95	+0,95	1,0	1,1	1,2	1,2	1,3	1,4
≥25 <40	-0,8	+1,4	-0,3	+1,9	-0	+2,2	+1,1	+1,1	1,1	1,2	1,2	1,3	1,3	1,4
≥40 <80	-1,0	+1,8	-0,3	+2,5	-0	+2,8	+1,4	+1,4	1,2	1,3	1,4	1,4	1,5	1,6
≥80 <150	-1,0	+2,2	-0,3	+2,9	-0	+3,2	+1,6	+1,6	1,3	1,4	1,5	1,5	1,6	1,7
≥150 <250	-1,2	+2,4	-0,3	+3,3	-0	+3,6	+1,8	+1,8	1,4	1,5	1,6	1,6	1,7	-



Laiustolerantsid (mm)
Tolerances on width (mm)
Допуски по ширине (мм)

Lehe laius Nominal width	Tolerances	
	Alumine Lower	Ülemine Upper
≥600 <2000	0	+20
≥2000 <3000	0	+25

Pikkustolerantsid (mm)
Tolerances on length (mm)
Допуски по длине (мм)

Lehe pikkus Nominal length	Tolerances	
	Alumine Lower	Ülemine Upper
<4000	0	+20
≥4000 <6000	0	+30
≥6000 <8000	0	+40
≥8000 <10000	0	+50
≥10000 <15000	0	+75
≥15000 <20000	0	+100

Tasapinnalisuse normaaltolerantsid, Klass N (mm)
Normal tolerances for flatness, Class N (mm)
Допуски по плоскостности, Класс Н (мм)

Lehe pikkus Nominal length	Steel type L		Steel type H	
	Mõõdetada osapikkus / Measuring length			
	1000	2000	1000	2000
≥3 <5	9	14	12	17
≥5 <8	8	12	11	15
≥8 <15	7	11	10	14
≥15 <25	7	10	10	13
≥25 <40	6	9	9	12

Tasapinnalisuse eritolerantsid, Klass S (mm)
Special tolerances for flatness, Class S (mm)
Специальные допуски по плоскостности, Класс С (мм)

Lehe pikkus Nominal length	Steel type L				Steel type H	
	Lehe laius / Plate width					
	<2750		≥2750			
	Mõõdetada osapikkus / Measuring length					
	1000	2000	1000	2000	1000	2000
≥3 <8	4	8	5	10	acc. to agreement	
≥8 <250	3	6	3	6		

Steel type L:

Tooted karastamata või karastamata ja noolutamata terasest maksimaalse voolavuspiiriga ≤460 N/mm²
Products with a specified minimum yield strength ≤460 N/mm², neither quenched nor quenched and tempered

Steel type H:

Tooted karastatud või karastatud ja noolutatud terasest minimaalse voolavuspiiriga vahemikus >460 N/mm² ja <700 N/mm²
Products with a specified minimum yield strength >460 N/mm² and <700 N/mm² and all grades of quenched and quenched and tempered products

Ümmarguse ristlõikega õõnesprofiilide nominaalmõõtmed ja mehaanilised omadused

Nominal dimensions and sectional properties of circular hollow sections

Номинальные размеры и механические свойства круглых труб

EN 10219:1997, EN 10220:2002, DIN 2458
GOST 10704-91, GOST 10705-80, GOST 3262-75

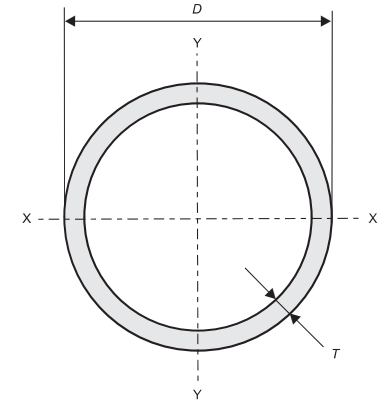
Tavalised terasemargid (Standard grades of steel): S235JR, St3sp-5, St10, St20
L=6m, 12m

Tähised tabelis:

D- välisdiameeter, mm;
T- toru seinapaksus, mm;
M- meetri kaal, kg/m;
A- ristlõikepindala, cm² ;
I- pinna inertsmoment, cm⁴;
i- inertsraadius, cm;
W_{el}- vastupanumoment paindel elastsete def. piirkonnas, cm³;
W_{pl}- vastupanumoment paindel plastsete def. piirkonnas, cm³;
I_t- inertsmoment väändel, cm⁴;
C_t- vastupanumoment väändel, cm³;
A_s- välispinna suurus, m²/m;
L- tonni nominaalpikkus, m;

Symbols in table:

D- outside diameter, mm;
T- tickness, mm;
M- mass per unit lenght, kg/m;
A- cross-sectional area, cm² ;
I- second moment of area, cm⁴;
i- radius of gyration, cm;
W_{el}- elastic section modulus cm³;
W_{pl}- plastic section modulus cm³;
I_t- torsional inertia constant, cm⁴;
C_t- torsional modulus constant, cm³;
A_s- superficial area per metre length, m²/m;
L- nominal length per tonne, m;



D	T	M	A	I	i	W _{el}	W _{pl}	I _t	C _t	A _s	L
mm	mm	kg/m	cm ²	cm ⁴	cm	cm ³	cm ³	cm ⁴	cm ³	m ² /m	m
21,3	2,0	0,95	1,21	0,571	0,686	0,536	0,748	1,14	1,07	0,066	1050
21,3	2,5	1,16	1,48	0,664	0,671	0,623	0,889	1,33	1,25	0,066	863
21,3	3,0	1,35	1,72	0,741	0,656	0,696	1,01	1,48	1,39	0,066	739
26,9	2,0	1,23	1,56	1,22	0,883	0,907	1,24	2,44	1,81	0,084	814
26,9	2,5	1,5	1,92	1,44	0,867	1,07	1,49	2,88	2,14	0,084	665
26,9	3,0	1,77	2,25	1,63	0,852	1,21	1,72	3,27	2,43	0,084	566
33,7	2,0	1,56	1,99	2,51	1,12	1,49	2,01	5,02	2,98	0,106	640
33,7	2,5	1,92	2,45	3	1,11	1,78	2,44	6	3,56	0,106	520
33,7	3,0	2,27	2,89	3,44	1,09	2,04	2,84	6,88	4,08	0,106	440
42,4	2,0	1,99	2,54	5,19	1,43	2,45	3,27	10,4	4,9	0,133	502
42,4	2,5	2,46	3,13	6,26	1,41	2,95	3,99	12,5	5,91	0,133	407
42,4	3,0	2,91	3,71	7,25	1,4	3,42	4,67	14,5	6,84	0,133	343

42,4	4,0	3,79	4,83	8,99	1,36	4,24	5,92	18	8,48	0,133	264
48,3	2,0	2,28	2,91	7,81	1,64	3,23	4,29	15,6	6,47	0,152	438
48,3	2,5	2,82	3,6	9,46	1,62	3,92	5,25	18,9	7,83	0,152	354
48,3	3,0	3,35	4,27	11	1,61	4,55	6,17	22	9,11	0,152	298
48,3	4,0	4,37	5,57	13,8	1,57	5,7	7,87	27,5	11,4	0,152	229
60,3	2,0	2,88	3,66	15,6	2,06	5,17	6,8	31,2	10,3	0,189	348
60,3	2,5	3,56	4,54	19	2,05	6,3	8,36	38	12,6	0,189	281
60,3	3,0	4,24	5,4	22,2	2,03	7,37	9,86	44,4	14,7	0,189	236
60,3	4,0	5,55	7,07	28,2	2	9,34	12,7	56,3	18,7	0,189	180
60,3	5,0	6,82	8,69	33,5	1,96	11,1	15,3	67	22,2	0,189	147
76,1	2,0	3,65	4,66	32	2,62	8,4	11	64	16,8	0,239	274
76,1	2,5	4,54	5,78	39,2	2,6	10,3	13,5	78,4	20,6	0,239	220
76,1	3,0	5,41	6,89	46,1	2,59	12,1	16	92,2	24,2	0,239	185
76,1	4,0	7,11	9,06	59,1	2,55	15,5	20,8	118	31	0,239	141
76,1	5,0	8,77	11,2	70,9	2,52	18,6	25,3	142	37,3	0,239	114
88,9	2,0	4,29	5,46	51,6	3,07	11,6	15,1	103	23,2	0,279	233
88,9	2,5	5,33	6,79	63,4	3,06	14,3	18,7	127	28,5	0,279	188
88,9	3,0	6,36	8,1	74,8	3,04	16,8	22,1	150	33,6	0,279	157
88,9	4,0	8,38	10,7	96,3	3	21,7	28,9	193	43,3	0,279	119
88,9	5,0	10,3	13,2	116	2,97	26,2	35,2	233	52,4	0,279	96,7
101,6	2,0	4,91	6,26	77,6	3,52	15,3	19,8	155	30,6	0,319	204
101,6	2,5	6,11	7,78	95,6	3,5	18,8	24,6	191	37,6	0,319	164
101,6	3,0	7,29	9,29	113	3,49	22,3	29,2	226	44,5	0,319	137
101,6	4,0	9,63	12,3	146	3,45	28,8	38,1	293	57,6	0,319	104
101,6	5,0	11,9	15,2	177	3,42	34,9	46,7	355	69,9	0,319	84
114,3	2,5	6,89	8,78	137	3,95	24	31,3	275	48	0,359	145
114,3	3,0	8,23	10,5	163	3,94	28,4	37,2	325	56,9	0,359	121
114,3	4,0	10,9	13,9	211	3,9	36,9	48,7	422	73,9	0,359	91,9
114,3	5,0	13,5	17,2	257	3,87	45	59,8	514	89,9	0,359	74,2
127,0*	4,0	12,1									
127,0*	5,0	15									
127,0*	6,0										
139,7*	4,0	13,4	17,1	393	4,8	56,2	73,7	786	112	0,439	74,7
139,7*	5,0	16,6	21,2	481	4,77	68,8	90,8	961	138	0,439	60,2



139,7*	6,0	19,8	25,2	564	4,73	80,8	107	1129	162	0,439	50,5
139,7*	8,0	26	33,1	720	4,66	103	139	1441	206	0,439	38,5
159,0	4,0	15,3									
159,0	5,0	19									
159,0	6,0	22,64									
168,3	4,0	16,2	20,6	697	5,81	82,8	108	1394	166	0,529	61,7
168,3	5,0	20,1	25,7	856	5,78	102	133	1712	203	0,529	49,7
168,3	6,0	24	30,6	1009	5,74	120	158	2017	240	0,529	41,6
168,3	8,0	31,6	40,3	1297	5,67	154	206	2595	308	0,529	31,6
219,1*	4,0	21,2	27	1564	7,61	143	185	3128	286	0,688	47,1
219,1	5,0	26,4	33,6	1928	7,57	176	229	3856	352	0,688	37,9
219,1	6,0	31,5	40,2	2282	7,54	208	273	4564	417	0,688	31,7
219,1	8,0	41,6	53,1	2960	7,47	270	357	5919	540	0,688	24
219,1*	10,0	51,6	65,7	3598	7,4	328	438	7197	657	0,688	19,4
273,0	5,0	33	42,1	3781	9,48	277	359	7562	554	0,858	30,3
273,0	6,0	39,5	50,3	4487	9,44	329	428	8974	657	0,858	25,3
273,0	8,0	52,3	66,6	5852	9,37	429	562	11703	857	0,858	19,1
273,0*	10,0	64,9	82,6	7154	9,31	524	692	14308	1048	0,858	15,4
273,0*	12,5	80,3	102	8697	9,22	637	849	17395	1274	0,858	12,5
323,9	5,0	39,3	50,1	6369	11,3	393	509	12739	787	1,02	25,4
323,9	6,0	47	59,9	7572	11,2	468	606	15145	935	1,02	21,3
323,9	8,0	62,3	79,4	9910	11,2	612	799	19820	1224	1,02	16
323,9*	10,0	77,4	98,6	12158	11,1	751	986	24317	1501	1,02	12,9
323,9*	12,5	96	122	14847	11	917	1213	29693	1833	1,02	10,4
355,6*	5,0	43,2	55,1	8464	12,4	476	615	16927	952	1,12	23,1
355,6*	6,3	54,3	69,1	10547	12,4	593	769	21094	1186	1,12	18,4
355,6*	8,0	68,6	87,4	13201	12,3	742	967	26403	1485	1,12	14,6
355,6*	10,0	85,2	109	16223	12,2	912	1195	32447	1825	1,12	11,7
355,6*	12,5	106	135	19852	12,1	1117	1472	39704	2233	1,12	9,45
406,4*	6,3	62,2	79,2	15849	14,1	780	1009	31699	1560	1,28	16,1
406,4*	8,0	78,6	100	19874	14,1	978	1270	39748	1956	1,28	12,7
406,4*	10,0	97,8	125	24476	14	1205	1572	48952	2409	1,28	10,2
457,0*	6,0	66,7	85	21618	15,9	946	1220	43236	1892	1,44	15
457,0*	6,3	70	89,2	22654	15,9	991	1280	45308	1983	1,44	14,3

457,0*	8,0	88,6	113	28446	15,9	1245	1613	56893	2490	1,44	11,3
457,0*	10,0	110	140	35091	15,8	1536	1998	70183	3071	1,44	9,07
508,0*	6,0	74,3	94,6	29812	17,7	1174	1512	59623	2347	1,6	13,5
508,0*	6,3	77,9	99,3	31246	17,7	1230	1586	62493	2460	1,6	12,8
508,0*	8,0	98,6	126	39280	17,7	1546	2000	78560	3093	1,6	10,1
508,0*	10,0	123	156	48520	17,6	1910	2480	97040	3820	1,6	8,14
508,0*	12,0	147	187	57536	17,5	2265	2953	115072	4530	1,6	6,81
508,0*	12,5	153	195	59755	17,5	2353	3070	119511	4705	1,6	6,55
610,0*	6,0	89,4	114	51924	21,4	1702	2189	103847	3405	1,92	11,2
610,0*	6,3	93,8	119	54439	21,3	1785	2296	108878	3570	1,92	10,7
610,0*	8,0	119	151	68551	21,3	2248	2899	137103	4495	1,92	8,42
610,0*	10,0	148	188	84847	21,2	2782	3600	169693	5564	1,92	6,76
610,0*	12,0	177	225	100814	21,1	3305	4292	201627	6611	1,92	5,65
610,0*	12,5	184	235	104755	21,1	3435	4463	209509	6869	1,92	5,43
711,0*	6,3	109	139	86586	24,9	2436	3129	173172	4871	2,23	9,13
711,0*	8,0	139	177	109162	24,9	3071	3954	218324	6141	2,23	7,21
711,0*	12,0	207	264	160991	24,7	4529	5864	321981	9057	2,23	4,83
711,0*	12,5	215	274	167343	24,7	4707	6099	334686	9415	2,23	4,64
813,0*	8,0	159	202	163901	28,5	4032	5184	327801	8064	2,55	6,3
813,0*	10,0	198	252	203364	28,4	5003	6448	406728	10006	2,55	5,05
813,0*	12,0	237	302	242235	28,3	5959	7700	484469	11918	2,55	4,22
813,0*	12,5	247	314	251860	28,3	6196	8011	503721	12392	2,55	4,05
914,0*	8,0	179	228	233651	32	5113	6567	467303	10225	2,87	5,59
914,0*	10,0	223	284	290147	32	6349	8172	580294	12698	2,87	4,49
914,0*	12,0	267	340	345890	31,9	7569	9764	691779	15137	2,87	3,75
914,0*	12,5	278	354	359708	31,9	7871	10159	719417	15742	2,87	3,6
1016,0*	8,0	199	253	321780	35,6	6334	8129	643560	12668	3,19	5,03
1016,0*	10,0	248	316	399850	35,6	7871	10121	799699	15742	3,19	4,03
1016,0*	12,0	297	378	476985	35,5	9389	12097	953969	18779	3,19	3,37
1016,0*	12,5	309	394	496123	35,5	9766	12588	992246	19532	3,19	3,23

*eritellimuse alusel / by request



Tolerantsid / Tolerances

EN 10219-2: 1997

Omadused Characteristic	Ümmarguse ristlõikega õõnesprofiilid Circular hollow sections	Ruutristlõikega ja täisnurkse ristlõikega õõnesprofiilid Square and rectangular hollow sections	
Välismõõtmed Outside dimensions (D,B,H)	±1% kuid mitte alla ±0,5 mm ja mitte üle ±10mm ±1% with a min of ±0,5 mm and a max of ±10mm	Küljepikkus Side length (mm)	Tolerants / Tolerance
		H,B <100	±1% kuid mitte alla ±0,5 mm
		100 ≤ H,B ≤ 200	± 0,8 mm
		H,B > 200	± 0,6 mm
Paksus / Thickness (T)	D ≤ 406,4mm	± 10% kui T ≤ 5mm, ± 0,5mm kui T > 5mm	
	D > 406,4mm	± 10% kuid mitte üle 2mm (but max 2mm)	
Ümaruse hälve / Out-of-roundness (O)	2% kui D/T ≤ 100	-	
Külgede tasapinnalisus Concavity, Convexity	-	0,8% kuid mitte alla 0,5mm 0,8% with a minimum of 0,5mm	
Külgede kohtsirgjoonelisus Squareness of Side	-	90° ±1°	
Pööre / Twist (V)	-	2mm + 0,5 mm/m	
Sirgjoonelisus / Straightness	0,20% profiili kogupikkusest 0,20% of total length	0,15% profiili kogupikkusest 0,15% of total length	
Mass (M)	Üksiku toru hälve on ±6% ±6% on individual length		

DIN 2394, DIN 2395

Tolerantsid / Tolerances

Ümmarguse ja täisnurkse ristlõikega õhukeseseinalised torud / Precision tubes of square and circular cross section / Круглые и профильные точные трубы

Omadused / Characteristic	Tolerantsid / Tolerances
Seina paksus / Wall thickness (T)	$\pm 10\%$ nimipaksusest / of nominal thickness
Sirgjoonelisus / Straightness	0,25% mõõtmispikkusest / of measured length
Ligikaudne pikkus / Mill length	+100 mm
Sisemise keevisvalli kõrgus / Inside weld bead (g)	$g \leq 0,6\text{mm}$
Täisnurksus / Squareness	$90^\circ \pm 1^\circ$
Pööre / Twisting	$1^\circ / \text{m}$
Nurga välisraadius / Outside corner radius (R)	$R < 2xT$
VÄLISMÕÕTED / OUTSIDE DIMENSIONS	
pikem külg / the longer side (H) mm	välismõõtmeile / outside dimensions (B, H)
$H \leq 20$	$\pm 0,20 \text{ mm}$
$20 < H \leq 36$	$\pm 0,25 \text{ mm}$
$36 < H \leq 50$	$\pm 0,30 \text{ mm}$
$50 < H \leq 60$	$\pm 0,40 \text{ mm}$
$60 < H \leq 70$	$\pm 0,50 \text{ mm}$
$70 < H \leq 80$	$\pm 0,60 \text{ mm}$
$80 < H \leq 90$	$\pm 0,75 \text{ mm}$
$90 < H \leq 120$	$\pm 0,80 \text{ mm}$
$120 < H \leq 150$	$\pm 0,80 \text{ mm}$
VÄLISLÄBIMÕÕT (D) mm	
$D \leq 18$	$\pm 0,12 \text{ mm}$
$18 < D \leq 30$	$\pm 0,15 \text{ mm}$
$30 < D \leq 40$	$\pm 0,20 \text{ mm}$
$40 < D \leq 57$	$\pm 0,30 \text{ mm}$
$57 < D \leq 80$	$\pm 0,40 \text{ mm}$
$80 < D \leq 100$	$\pm 0,50 \text{ mm}$
$100 < D \leq 120$	$\pm 0,60 \text{ mm}$
$120 < D \leq 133$	$\pm 1,00 \text{ mm}$



Ruutristlõikega õõnesprofiilide nominaalmõõtmed ja mehaanilised omadused

Nominal dimensions and sectional properties of square hollow sections

Номинальные размеры и механические свойства квадратных труб

EN 10219:1997, DIN 2395

Tavalised terasemargid (Standard grades of steel): S235J2H, S355J2H

L=6m, 12m

Tähised tabelis:

B- küljepikkus, mm;

T- seinapaksus, mm;

M- meetri kaal, kg/m;

A- ristlõikepindala, cm² ;

I- pinna inertsmoment, cm⁴;

i- inertsraadius, cm;

W_{el}- vastupanumoment paindel elastsete def. piirkonnas, cm³;

W_{pl}- vastupanumoment paindel plastsete def. piirkonnas cm³;

I_t- inertsmoment väändel, cm⁴;

C_t- vastupanumoment väändel, cm³;

A_s- välispinna suurus, m²/m;

Symbols in table:

B- size, mm;

T- tickness, mm;

M- mass per unit length, kg/m;

A- cross-sectional area, cm² ;

I- second moment of area, cm⁴;

i- radius of gyration, cm;

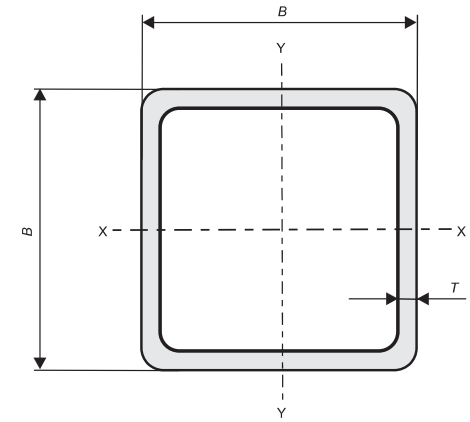
W_{el}- Elastic section modulus cm³;

W_{pl}- Plastic section modulus cm³;

I_t- Torsional inertia constant, cm⁴;

C_t- Torsional modulus constant, cm³;

A_s- Superficial area per metre length, m²/m;



B	T	M	A	I	i	W _{el}	W _{pl}	I _t	C _t	A _s
mm	mm	kg/m	cm ²	cm ⁴	cm	cm ³	cm ³	cm ⁴	cm ³	m ² /m
20	2,0	1,05	1,34	0,692	0,72	0,692	0,877	1,21	1,06	0,073
25	2,0	1,36	1,74	1,48	0,924	1,19	1,47	2,53	1,8	0,093
25	2,5	1,64	2,09	1,69	0,899	1,35	1,71	2,97	2,07	0,091
25	3,0	1,89	2,41	1,84	0,874	1,47	1,91	3,33	2,27	0,089
30	2,0	1,68	2,14	2,72	1,13	1,81	2,21	4,54	2,75	0,113
30	2,5	2,03	2,59	3,16	1,1	2,1	2,61	5,4	3,2	0,111
30	3,0	2,36	3,01	3,5	1,08	2,34	2,96	6,15	3,58	0,11
40	2,0	2,31	2,94	6,94	1,54	3,47	4,13	11,3	5,23	0,153
40	2,5	2,82	3,59	8,22	1,51	4,11	4,97	13,6	6,21	0,151
40	3,0	3,3	4,21	9,32	1,49	4,66	5,72	15,8	7,07	0,15
40	4,0	4,2	5,35	11,1	1,44	5,54	7,01	19,4	8,48	0,146
50	2,0	2,93	3,74	14,1	1,95	5,66	6,66	22,6	8,51	0,193
50	2,5	3,6	4,59	16,9	1,92	6,78	8,07	27,5	10,2	0,191



50	3,0	4,25	5,41	19,5	1,9	7,79	9,39	32,1	11,8	0,19
50	4,0	5,45	6,95	23,7	1,85	9,49	11,7	40,4	14,4	0,186
50	5,0	6,56	8,36	27	1,8	10,8	13,7	47,5	16,6	0,183
60	2,0	3,56	4,54	25,1	2,35	8,38	9,79	39,8	12,6	0,233
60	2,5	4,39	5,59	30,3	2,33	10,1	11,9	48,7	15,2	0,231
60	3,0	5,19	6,61	35,1	2,31	11,7	14	57,1	17,7	0,23
60	4,0	6,71	8,55	43,6	2,26	14,5	17,6	72,6	22	0,226
60	5,0	8,13	10,4	50,5	2,21	16,8	20,9	86,4	25,6	0,223
70	3,0	6,13	7,81	57,5	2,71	16,4	19,4	92,4	24,7	0,27
70	4,0	7,97	10,1	72,1	2,67	20,6	24,8	119	31,1	0,266
70	5,0	9,7	12,4	84,6	2,62	24,2	29,6	142	36,7	0,263
80	3,0	7,07	9,01	87,8	3,12	22	25,8	140	33	0,31
80	4,0	9,22	11,7	111	3,07	27,8	33,1	180	41,8	0,306
80	5,0	11,3	14,4	131	3,03	32,9	39,7	218	49,7	0,303
80	6,0	13,2	16,8	149	2,98	37,3	45,8	252	56,6	0,299
90	3,0	8,01	10,2	127	3,53	28,3	33	201	42,5	0,35
90	4,0	10,5	13,3	162	3,48	36	42,6	261	54,2	0,346
90	5,0	12,8	16,4	193	3,43	42,9	51,4	316	64,7	0,343
90	6,0	15,1	19,2	220	3,39	49	59,5	368	74,2	0,339
100	3,0	8,96	11,4	177	3,94	35,4	41,2	279	53,2	0,39
100	4,0	11,7	14,9	226	3,89	45,3	53,3	362	68,1	0,386
100	5,0	14,4	18,4	271	3,84	54,2	64,6	441	81,7	0,383
100	6,0	17	21,6	311	3,79	62,3	75,1	514	94,1	0,379
100	8,0	21,4	27,2	366	3,67	73,2	91,1	645	114	0,366
100	10,0	25,6	32,6	411	3,55	82,2	105	750	130	0,357
120	3,0	10,8	13,8	312	4,76	52,1	60,2	488	78,2	0,47
120	4,0	14,2	18,1	402	4,71	67	78,3	637	101	0,466
120	5,0	17,5	22,4	485	4,66	80,9	95,4	778	122	0,463
120	6,0	20,7	26,4	562	4,61	93,7	112	913	141	0,459
120	8,0	26,4	33,6	677	4,49	113	138	1163	175	0,446
120	10,0	31,8	40,6	777	4,38	129	162	1376	203	0,437
140	4,0	16,8	21,3	652	5,52	93,1	108	1023	140	0,546
140	5,0	20,7	26,4	791	5,48	113	132	1256	170	0,543

140	6,0	24,5	31,3	920	5,43	131	155	1479	198	0,539
140	8,0	31,4	40	1127	5,3	161	194	1901	248	0,526
140	10,0	38,1	48,6	1312	5,2	187	230	2274	291	0,517
150	4,0	18	22,9	808	5,93	108	125	1265	162	0,586
150	5,0	22,3	28,4	982	5,89	131	153	1554	197	0,583
150	6,0	26,4	33,6	1146	5,84	153	180	1833	230	0,579
150	8,0	33,9	43,2	1412	5,71	188	226	2364	289	0,566
150	10,0	41,3	52,6	1653	5,61	220	269	2839	341	0,557
160	4,0	19,3	24,5	987	6,34	123	143	1541	185	0,626
160	5,0	23,8	30,4	1202	6,29	150	175	1896	226	0,623
160	6,0	28,3	36	1405	6,25	176	206	2239	264	0,619
160	8,0	36,5	46,4	1741	6,12	218	260	2897	334	0,606
160	10,0	44,4	56,6	2048	6,02	256	311	3490	395	0,597
180	4,0	21,8	27,7	1422	7,16	158	182	2210	237	0,706
180	5,0	27	34,4	1737	7,11	193	224	2724	290	0,703
180	6,0	32,1	40,8	2037	7,06	226	264	3223	340	0,699
180	8,0	41,5	52,8	2546	6,94	283	336	4189	432	0,686
180	10,0	50,7	64,6	3017	6,84	335	404	5074	515	0,677
200	4,0	24,3	30,9	1968	7,97	197	226	3049	295	0,786
200	5,0	30,1	38,4	2410	7,93	241	279	3763	362	0,783
200	6,0	35,8	45,6	2833	7,88	283	330	4459	426	0,779
200	8,0	46,5	59,2	3566	7,76	357	421	5815	544	0,766
200	10,0	57	72,6	4251	7,65	425	508	7072	651	0,757
200	12,0	66	84,1	4730	7,5	473	576	8230	743	0,738
250	5,0	38	48,4	4805	9,97	384	442	7443	577	0,983
250	6,0	45,2	57,6	5672	9,92	454	524	8843	681	0,979
250	8,0	59,1	75,2	7229	9,8	578	676	11598	878	0,966
250	10,0	72,7	92,6	8707	9,7	697	822	14197	1062	0,957
250	12,0	84,8	108	9859	9,55	789	944	16691	1226	0,938
300	6,0	54,7	69,6	9964	12	664	764	15434	997	1,18
300	8,0	71,6	91,2	12801	11,8	853	991	20312	1293	1,17
300	10,0	88,4	113	15519	11,7	1035	1211	24966	1572	1,16
300	12,0	104	132	17767	11,6	1184	1402	29514	1829	1,14



Täisnurkse ristlõikega õõnesprofiilide nominaalmõõtmed ja mehaamilised omadused

Nominal dimensions and sectional properties of rectangular hollow sections

Номинальные размеры и механические свойства прямоугольных труб

EN 10219: 1997, DIN 2395

Tavalised terasemargid (Standard grades of steel): S235J2H, S355J2H

L=6m, 12m

Tähised tabelis:

H, B- küljepikkus, mm;

T- seinapaksus, mm;

M- meetri kaal, kg/m;

A- ristlõikepindala, cm² ;

I- pinna inertsmoment, cm⁴;

i- inertsraadius, cm;

W_{el}- vastupanumoment paindel elastsete def. piirkonnas, cm³;

W_{pl}- vastupanumoment paindel plastsete def. piirkonnas cm³;

I_t- inertsmoment väändel, cm⁴;

C_t- vastupanumoment väändel, cm³;

A_s- välispinna suurus, m²/m;

Symbols in table:

H, B- size, mm;

T- thickness, mm;

M- mass per unit length, kg/m;

A- cross-sectional area, cm² ;

I- second moment of area, cm⁴;

i- radius of gyration, cm;

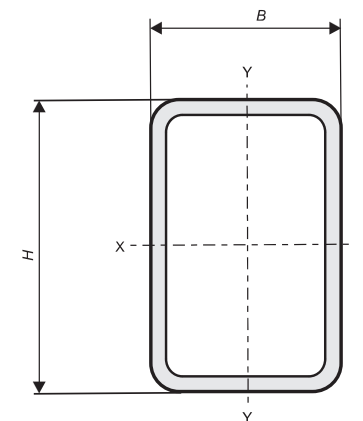
W_{el}- Elastic section modulus cm³;

W_{pl}- Plastic section modulus cm³;

I_t- Torsional inertia constant, cm⁴;

C_t- Torsional modulus constant, cm³;

A_s- Superficial area per metre length, m²/m;



H x B		T	M	A	I _{xx}	I _{yy}	i _{xx}	i _{yy}	W _{elxx}	W _{elyy}	W _{plx}	W _{plyy}	I _t	C _t	A _s
mm	mm	mm	kg/m	cm ²	cm ⁴	cm ⁴	cm	cm	cm ³	cm ³	cm ³	cm ³	cm ⁴	cm ³	m ² /m
40	20	2,0	1,68	2,14	4,05	1,34	1,38	0,793	2,02	1,34	2,61	1,6	3,45	2,36	0,113
40	20	2,5	2,03	2,59	4,69	1,54	1,35	0,77	2,35	1,54	3,09	1,88	4,06	2,72	0,111
40	20	3,0	2,36	3,01	5,21	1,68	1,32	0,748	2,6	1,68	3,5	2,12	4,57	3	0,11
50	25	2,0	2,15	2,74	8,38	2,89	1,75	1,03	3,35	2,31	4,26	2,55	7,06	3,92	0,143
50	25	3,0	3,07	3,91	11,17	3,99	1,69	1,01	4,47	3,19	5,86	3,43	9,64	5,18	0,14
50	30	2,0	2,31	2,94	9,54	4,29	1,8	1,21	3,81	2,86	4,74	3,33	9,77	4,84	0,153
50	30	2,5	2,82	3,59	11,3	5,05	1,77	1,19	4,52	3,37	5,7	3,98	11,7	5,72	0,151
50	30	3,0	3,3	4,21	12,8	5,7	1,75	1,16	5,13	3,8	6,57	4,58	13,5	6,49	0,15
50	30	4,0	4,2	5,35	15,3	6,69	1,69	1,12	6,1	4,46	8,05	5,58	16,5	7,71	0,146
60	40	2,0	2,93	3,74	18,4	9,83	2,22	1,62	6,14	4,92	7,47	5,65	20,7	8,12	0,193
60	40	2,5	3,6	4,59	22,1	11,7	2,19	1,6	7,36	5,87	9,06	6,84	25,1	9,72	0,191

60	40	3,0	4,25	5,41	25,4	13,4	2,17	1,58	8,46	6,72	10,5	7,94	29,3	11,2	0,19
60	40	4,0	5,45	6,95	31	16,3	2,11	1,53	10,3	8,14	13,2	9,89	36,7	13,7	0,186
70	50	2,0	3,56	4,54	31,5	18,8	2,63	2,03	8,99	7,5	10,8	8,58	37,5	12,2	0,233
70	50	3,0	5,19	6,61	44,1	26,1	2,58	1,99	12,6	10,4	15,4	12,2	53,6	17,1	0,23
70	50	4,0	6,71	8,55	54,7	32,2	2,53	1,94	15,6	12,9	19,5	15,4	68,1	21,2	0,226
70	50	5,0	8,13	10,4	63,5	37,2	2,48	1,9	18,1	14,9	23,1	18,2	80,8	24,6	0,223
80	40	2,0	3,56	4,54	37,4	12,7	2,87	1,67	9,34	6,36	11,6	7,17	30,9	11	0,233
80	40	3,0	5,19	6,61	52,3	17,6	2,81	1,63	13,1	8,78	16,5	10,2	43,9	15,3	0,23
80	40	4,0	6,71	8,55	64,8	21,5	2,75	1,59	16,2	10,7	20,9	12,8	55,2	18,8	0,226
80	40	5,0	8,13	10,14	75,1	24,6	2,69	1,54	18,8	12,3	24,7	15	65	21,7	0,223
80	60	2,0	4,19	5,34	49,5	31,9	3,05	2,44	12,4	10,6	14,7	12,1	61,2	17,1	0,273
80	60	3,0	6,13	7,81	70	44,9	3	2,4	17,5	15	21,2	17,4	88,3	24,1	0,27
80	60	4,0	7,97	10,1	87,9	56,1	2,94	2,35	22	18,7	27	22,1	113	30,3	0,266
80	60	5,0	9,7	12,4	103	65,7	2,89	2,31	25,8	21,9	32,2	26,4	136	35,7	0,263
90	50	3,0	6,13	7,81	81,9	32,7	3,24	2,05	18,2	13,1	22,6	15	76,7	22,4	0,27
90	50	4,0	7,97	10,1	103	40,7	3,18	2	22,82	16,3	28,8	19,1	97,7	28	0,266
90	50	5,0	9,7	12,4	121	47,4	3,12	1,96	26,8	18,9	34,4	22,7	116	32,7	0,263
100	40	3,0	6,13	7,81	92,3	21,7	3,44	1,67	18,5	10,8	23,7	12,4	59	19,4	0,27
100	40	4,0	7,97	10,1	116	26,7	3,38	1,62	23,1	13,3	30,3	15,7	74,5	24	0,266
100	40	5,0	9,7	12,4	136	30,8	3,313	1,58	27,1	15,4	36,1	18,5	87,9	27,9	0,263
100	50	3,0	6,6	8,41	106	36,1	3,56	2,07	21,3	14,4	26,7	16,4	88,6	25	0,29
100	50	4,0	8,59	10,9	134	44,9	3,5	2,03	26,8	18	34,1	20,9	113	31,3	0,286
100	50	5,0	10,5	13,4	158	52,5	3,44	1,98	31,6	21	40,8	25	135	36,8	0,283
100	50	6,0	12,3	15,6	179	58,7	3,38	1,94	35,8	23,5	46,9	28,5	154	41,4	0,279
100	60	3,0	7,07	9,01	121	54,6	3,66	2,46	24,1	18,2	29,6	20,8	122	30,6	0,31
100	60	4,0	9,22	11,7	153	68,7	3,6	2,42	30,5	22,9	37,9	26,6	156	38,7	0,306
100	60	5,0	11,3	14,4	181	80,8	3,55	2,37	36,2	26,9	45,6	31,9	188	45,8	0,303
100	60	6,0	13,2	16,8	205	91,2	3,49	2,33	41,1	30,4	52,5	36,6	216	51,9	0,299
100	80	3,0	8,01	10,2	149	106	3,82	3,22	29,8	26,4	35,4	30,4	196	41,9	0,35
100	80	4,0	10,5	13,3	189	134	3,77	3,17	37,9	33,5	45,6	39,2	254	53,4	0,346



100	80	5,0	12,8	16,4	226	160	3,72	3,12	45,2	39,9	55,1	47,2	308	63,7	0,343
100	80	6,0	15,1	19,2	258	182	3,67	3,08	51,7	45,5	63,8	54,7	357	73	0,339
120	60	3,0	8,01	10,2	189	64,4	4,3	2,51	31,5	21,5	39,2	24,2	156	37,1	0,35
120	60	4,0	10,5	13,3	241	81,2	4,25	2,47	40,1	27,1	50,5	31,1	201	47	0,346
120	60	5,0	12,8	16,4	287	96	4,19	2,42	47,8	32	60,9	37,4	242	55,8	0,343
120	80	3,0	8,96	11,4	230	123	4,49	3,29	38,4	30,9	46,2	35	255	50,8	0,39
120	80	4,0	11,7	14,9	295	157	4,44	3,24	49,1	39,3	59,8	45,2	331	64,9	0,386
120	80	5,0	14,4	18,4	353	188	4,39	3,2	58,9	46,9	72,4	54,7	402	77,8	0,383
120	80	6,0	17	21,6	406	215	4,33	3,15	67,7	53,8	84,3	63,5	469	89,4	0,379
140	80	4,0	13	16,5	430	180	5,1	3,3	61,4	45,1	75,5	51,3	412	76,5	0,426
140	80	5,0	16	20,4	517	216	5,04	3,26	73,9	54	91,8	62,2	501	91,8	0,423
140	80	6,0	18,9	24	597	248	4,98	3,21	85,3	62	107	72,4	584	106	0,419
140	100	4,0	14,3	18,2	503,6	300,1	5,3	4,1	71,9	60,0	86,4	68,7	599,3	97,6	0,466
140	100	5,0	17,6	22,4	608,2	361,4	5,2	4,0	86,9	72,3	105,3	83,6	732,1	117,8	0,463
140	100	6,0	20,8	26,4	704,8	417,7	5,2	4,0	100,7	83,5	123,2	97,7	858,0	136,5	0,459
150	50	3,0	8,96	11,4	298,6	52,7	5,1	2,2	39,8	21,1	51,4	23,5	150,2	38,3	0,39
150	50	4,0	11,7	15,0	381,4	66,2	5,1	201,0	50,9	26,5	66,5	30,1	192,1	48,3	0,386
150	50	5,0	14,4	18,4	456,3	77,9	5,0	2,1	60,8	31,2	80,5	36,2	230,1	57,1	0,383
150	100	4,0	14,9	18,9	595	319	5,6	4,1	79,3	63,7	95,7	72,5	662	105	0,486
150	100	5,0	18,3	23,4	719	384	5,55	4,05	95,9	76,8	117	88,3	809	127	0,483
150	100	6,0	21,7	27,6	835	444	5,5	4,01	111	88,8	137	103	948	147	0,479
150	100	8,0	27,7	35,2	1008	536	5,35	3,9	134	107	169	128	1206	182	0,466
160	80	4,0	14,2	18,1	598	204	5,74	3,35	74,7	50,9	92,9	57,4	494	88	0,466
160	80	5,0	17,5	22,4	722	244	5,68	3,3	90,2	61	113	69,7	601	106	0,463
160	80	6,0	20,7	26,4	836	281	5,62	3,26	105	70,2	132	81,3	702	122	0,459
160	80	8,0	26,4	33,6	1001	335	5,46	3,16	125	83,7	163	100	882	150	0,446
160	120	4,0	16,8	21,4	792,4	510,0	6,1	4,9	99,1	85,0	117,8	96,9	979,5	136,6	0,546
160	120	5,0	20,7	26,4	962,0	617,8	6,0	4,8	120,3	103,0	144,2	118,5	1201,2	165,8	0,543
160	120	6,0	24,5	31,2	1120,8	718,3	6,0	4,8	140,1	119,7	169,3	139,0	1413,5	193,2	0,539
160	120	8,0	31,4	40,0	1371,2	877,9	5,9	4,7	171,4	146,3	211,5	173,7	1813,9	241,4	0,526

180	100	4,0	16,8	21,3	926	374	6,59	4,18	103	74,8	126	84	854	127	0,546
180	100	5,0	20,7	26,4	1124	452	6,53	4,14	125	90,4	154	103	1045	154	0,543
180	100	6,0	24,5	31,2	1310	524	6,48	4,1	146	105	181	120	1227	179	0,539
180	100	8,0	31,4	40	1598	637	6,32	3,99	178	127	226	150	1565	222	0,526
200	100	4,0	18	22,9	1200	411	7,23	4,23	120	82,2	148	91,7	985	142	0,586
200	100	5,0	22,3	28,4	1459	497	7,17	4,19	146	99,4	181	112	1206	172	0,583
200	100	6,0	26,4	33,6	1703	577	7,12	4,14	170	115	213	132	1417	200	0,579
200	100	8,0	33,9	43,2	2091	705	6,95	4,04	209	141	267	165	1811	250	0,566
200	120	4,0	19,3	24,5	1353	618	7,43	5,02	135	103	164	115	1345	172	0,626
200	120	5,0	23,8	30,4	1649	750	7,37	4,97	165	125	201	141	1652	210	0,623
200	120	6,0	28,3	36	1929	874	7,32	4,93	193	146	237	166	1947	245	0,619
200	120	8,0	36,5	46,4	2386	1079	7,17	4,82	239	180	298	209	2507	308	0,606
250	150	5,0	30,1	38,4	3304	1508	9,28	6,27	264	201	320	225	3285	337	0,783
250	150	6,0	35,8	45,6	3886	1768	9,23	6,23	311	236	378	266	3886	396	0,779
250	150	8,0	46,5	59,2	4886	2219	9,08	6,12	391	296	482	340	5050	504	0,766
250	150	10,0	57	72,6	5825	2634	8,96	6,02	466	351	582	409	6121	602	0,757
250	150	12,0	66	84,1	6458	2925	8,77	5,9	517	390	658	463	7088	684	0,738
300	100	5,0	30,1	38,4	4065,2	722,8	10,3	4,3	271,0	144,6	348,2	159,6	2043,8	262,2	0,783
300	100	6,0	35,8	45,6	4777	842	10,2	4,3	318	168	411	188	2403	306	0,779
300	100	8,0	46,5	59,2	5978	1045	10	4,2	399	209	523	238	3080	385	0,766
300	100	10,0	57	72,6	7106	1224	9,9	4,11	474	245	631	285	3681	455	0,757
300	100	12,0	66	84,1	7808	1343	9,64	4	521	269	710	321	4177	508	0,738
300	200	6,0	45,2	57,6	7370	3962	11,3	8,29	491	396	588	446	8115	651	0,979
300	200	8,0	59,1	75,2	9389	5042	11,2	8,19	626	504	757	574	10627	838	0,966
300	200	10,0	72,7	92,6	11313	6058	11,1	8,09	754	606	921	698	12987	1012	0,957
300	200	12,0	84,8	108	12788	6854	10,9	7,96	853	685	1056	801	15236	1167	0,938
400	200	6,0	54,7	69,6	14789,4	5091,6	14,6	8,6	739,5	509,2	906,0	562,5	12068,5	877,1	1,166
400	200	8,0	71,6	91,2	18974	6517	14,4	8,45	949	652	1173	728	15820	1133	1,17
400	200	10,0	88,4	112,6	23002,7	7864,4	14,3	8,4	1150,1	786,4	1433,7	888,1	19368,5	1373,2	1,157



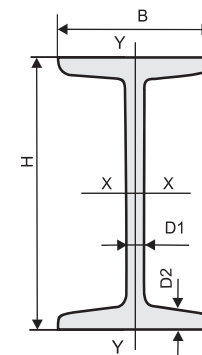
Talad

Hot rolled beams

Двутавры

EN 10034: 2000, EN10024:1995

Tavalised terasemargid (Standard grades of steel): S275J0, S355J2
L=12m



Tähised tabelis:

Symbols in table:

H - profiili kõrgus, mm
 B - profiili talle laius, mm
 D_1 - profiili kaela paksus, mm
 D_2 - profiili talle paksus, mm
 M - meetri kaal, kg/m
 S - ristlõike pindala, cm²
 I_x - inertsmoment x-teljel, cm⁴
 I_y - inertsmoment y-teljel, cm⁴
 W_x - vastupanumoment x-teljel, cm³
 W_y - vastupanumoment y-teljel, cm³
 i_x - inertsiraadius x-teljel, cm
 i_y - inertsiraadius y-teljel, cm

H - height of profile, mm
 B - width of profile, mm
 D_1 - neck's thickness of profile, mm
 D_2 - thickness of profile, mm
 M - mass, kg/m
 S - area of section, cm²
 I_x - moment of inertia, cm⁴
 I_y - moment of inertia, cm⁴
 W_x - moment of resistance, cm³
 W_y - moment of resistance, cm³
 i_x - radius of inertia, cm
 i_y - radius of inertia, cm

INP

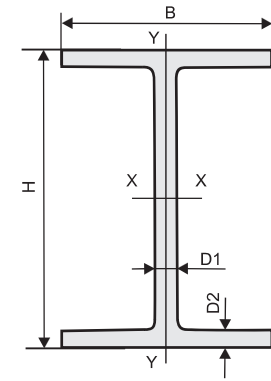
Mõõtmed, mass, ristlõige							Geomeetrised karakteristikud					
Dimensions, mass, section							Section properties					
INP	M	S	H	B	D_1	D_2	I_x	W_x	i_x	I_y	W_y	i_y
	kg/m	cm ²	mm	mm	mm	mm	cm ⁴	cm ³	cm	cm ⁴	cm ³	cm
140	14,4	18,3	140	66	5,7	8,6	573	81,9	5,61	35,2	10,7	1,4
160	17,9	22,8	160	74	6,3	9,5	935	117	6,4	54,7	14,8	1,55
180	21,9	27,9	180	82	6,9	10,4	1450	161	7,2	81,3	19,8	1,71
200	26,3	33,5	200	90	7,5	11,3	2140	214	8	117	26	1,87



220	31,1	39,6	220	98	8,1	12,2	3060	278	8,8	162	33,1	2,02
240	36,2	46,1	240	106	8,7	13,1	4250	354	9,59	221	41,7	2,2
280	48	61,1	180	119	10,1	15,2	7590	542	11,1	364	61,2	2,45
300	54,2	69,1	300	125	10,8	16,2	9800	653	11,9	451	72,2	2,56
320	61,1	77,8	320	131	11,5	17,3	12510	782	12,7	555	84,7	2,67
340	68,1	86,8	340	137	12,2	18,3	15700	923	13,5	674	98,4	2,8
360	76,2	97,1	360	143	13	19,5	19610	1090	14,2	818	114	2,9

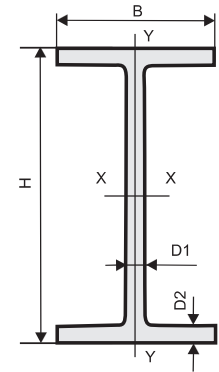
IPE

Mõõtmed, mass, ristlõige							Geomeetrilised karakteristikud					
Dimensions, mass, section							Section properties					
IPE	M	S	H	B	D ₁	D ₂	I _x	W _x	i _x	I _y	W _y	i _y
	kg/m	cm ²	mm	mm	mm	mm	cm ⁴	cm ³	cm	cm ⁴	cm ³	cm
80	6	7,64	80	46	3,8	5,2	80,14	20,03	3,24	8,49	3,69	1,05
100	8,1	10,3	100	55	4,1	5,7	171	34,2	4,07	15,92	5,79	1,24
120	10,4	13,2	120	64	4,4	6,3	317,8	52,96	4,9	27,67	8,65	1,45
140	12,9	16,4	140	73	4,7	6,9	541,2	77,32	5,74	44,92	12,31	1,65
160	15,8	20,1	160	82	5	7,4	869,3	108,7	6,58	68,31	16,66	1,84
180	18,8	23,9	180	91	5,3	8	1317	146,3	7,42	100,9	22,16	2,05
200	22,4	28,5	200	100	5,6	8,5	1943	194,3	8,26	142,4	28,47	2,24
220	26,2	33,4	220	110	5,9	9,2	2772	252	9,11	204,9	37,25	2,48
240	30,7	39,1	240	120	6,2	9,8	3892	324,3	9,97	283,6	47,27	2,69
270	36,1	45,9	270	135	6,6	10,2	5790	428,9	11,23	419,9	62,2	3,02
300	42,2	53,8	300	150	7,1	10,7	8356	557,1	12,46	603,8	80,5	3,35
330	79,1	62,6	330	160	7,5	11,5	11770	713,1	13,71	788,1	98,52	3,55
360	57,1	72,7	360	170	8	12,7	16270	903,6	14,95	1043	122,8	3,79
400	66,3	84,5	400	180	8,6	13,5	23130	1156	16,55	1318	146,4	3,95
450	77,6	98,8	450	190	9,4	14,6	33740	1500	18,48	1676	176,4	4,12
500	90,7	116	500	200	10,2	16	48200	1928	20,43	2142	214,2	4,31
550	106	134	550	210	11,1	17,2	67120	2441	22,35	2668	254,1	4,45
600	122	156	600	220	12	19	92080	3069	24,3	3387	307,9	4,66



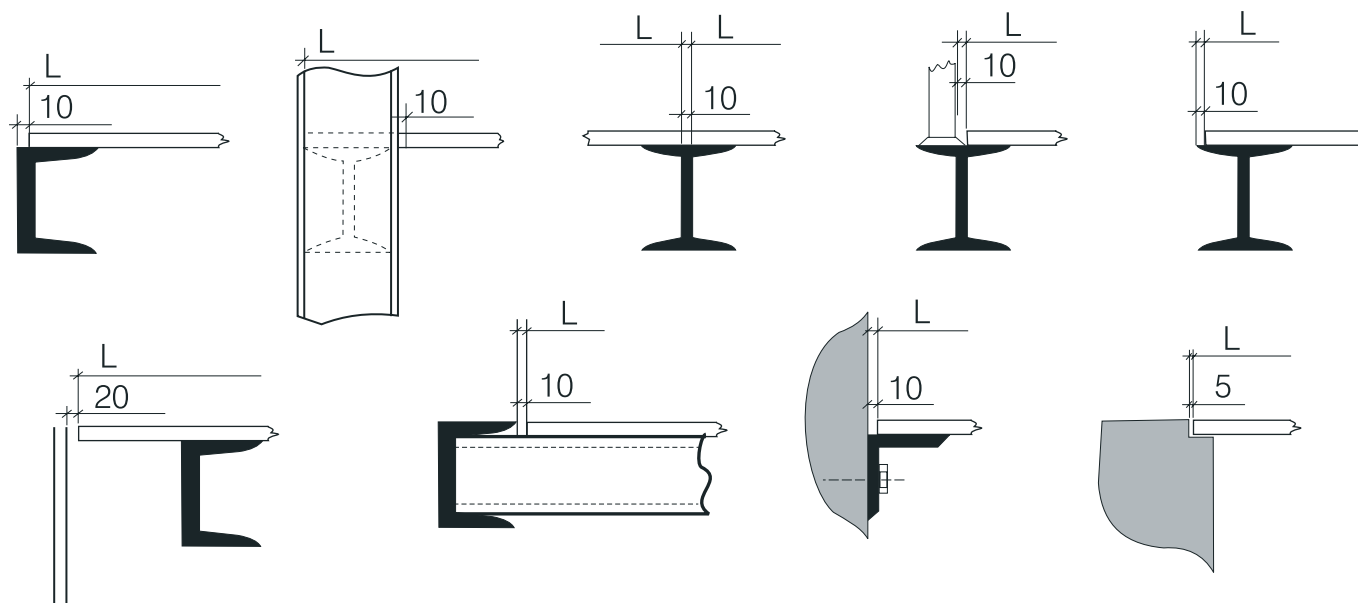
HEA

Mõõtmed, mass, ristlõige							Geomeetrilised karakteristikud					
Dimensions, mass, section							Section properties					
HEA	M	S	H	B	D ₁	D ₂	I _x	W _x	i _x	I _y	W _y	i _y
	kg/m	cm ²	mm	mm	mm	mm	cm ⁴	cm ³	cm	cm ⁴	cm ³	cm
100	16,7	21,2	96	100	5	8	349,2	72,76	4,06	133,8	26,76	2,51
120	19,9	25,3	114	120	5	8	606,2	106,3	4,89	230,9	38,48	3,02
140	24,7	31,4	133	140	5,5	8,5	1033	155,4	5,73	389,3	55,62	3,52
160	30,4	38,8	152	160	6	9	1673	220,1	6,57	615,6	76,95	3,98
180	35,5	45,3	171	180	6	9,5	2510	293,6	7,45	924,6	102,7	4,52
200	42,3	53,8	190	200	6,5	10	3692	388,6	8,28	1336	133,6	4,98
220	50,5	64,3	210	220	7	11	5410	515,2	9,17	1955	177,7	5,51
240	60,3	76,8	230	240	7,5	12	7763	675,1	10,05	2769	230,7	6
260	68,2	86,8	250	260	7,5	12,5	10450	836,4	10,97	3668	282,1	6,5
280	76,4	97,3	270	280	8	13	13670	1013	11,86	4763	340,2	7
300	88,3	112,5	290	300	8,5	14	18260	1260	12,74	6310	420,6	7,49
320	97,6	124,4	310	300	9	15,5	22930	1479	13,58	6958	465,7	7,49
340	105	133,5	330	300	9,5	16,5	27690	1678	14,4	7436	495,7	7,46
360	112	142,8	350	300	10	17,5	33090	1891	15,22	7887	525,8	7,43
400	125	159	390	300	11	19	45070	2311	16,84	8564	570,9	7,34
450	140	178	440	300	11,5	21	63720	2896	18,92	9465	631	7,29
500	155	197,5	490	300	12	23	86970	3550	20,98	10370	691,1	7,24
550	166	211,8	540	300	12,5	24	111900	4146	22,99	10820	721,3	7,15
600	178	226,5	590	300	13	25	141200	4787	24,97	11270	751,4	7,05
650	190	241,6	640	300	13,5	26	175200	5474	26,93	11720	781,6	6,97
700	204	260,5	690	300	14,5	27	215300	6241	28,75	12180	811,9	6,84
800	224	285,8	790	300	15	28	303400	7682	32,58	12640	842,6	6,65
900	252	320,5	890	300	16	30	422100	9485	36,29	13550	903,2	6,5
1000	272	346,8	990	300	16,5	31	553800	11190	39,96	14000	933,6	6,35



Restide tugelele paigaldamise soovitatavad variandidid
Recommended ways of mounting grates on supports

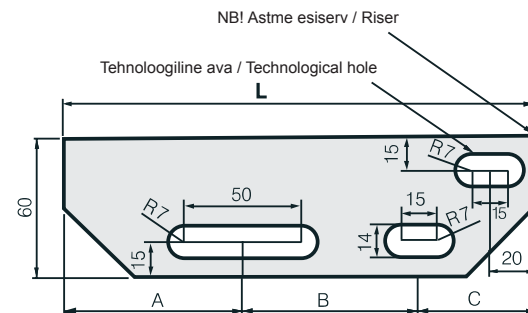
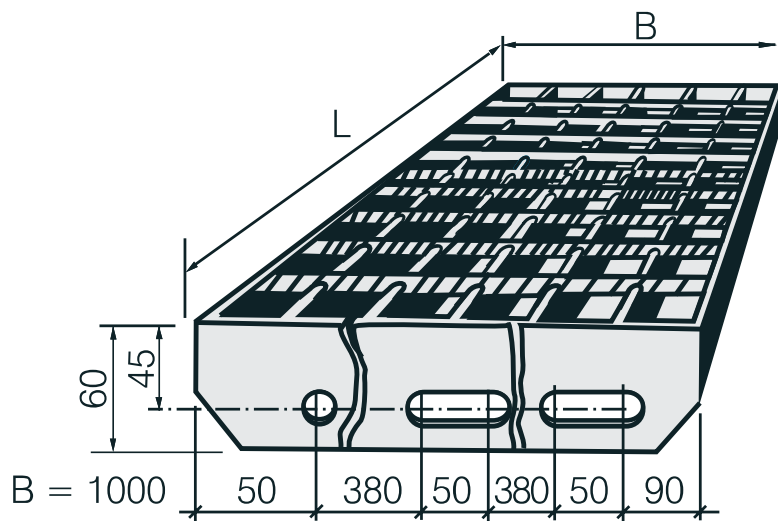
□ екомендуемые варианты располо□ ения решеток на крепления



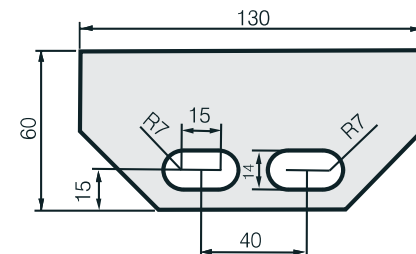
Trepiastmed Stair steps Ступеньки

Sepakeevituse meetodil valmistatud SP trepiastmed vastavad standardi DIN 24531 nõuetele. Astmeid kasutatakse laialt metallurgia- ja keemiatehases, mäetööstuses, energiajaamades ning kõikides ehituse valdkondades.

Forge welded SP stair steps conform to the requirements of standard DIN 24351. Stair steps are widely used in metallurgical and chemical factories, mining industry, energy stations and all fields of construction.



L = 160	A = 60	B = 50	C = 50
L = 200	A = 75	B = 75	C = 50
L = 230	A = 85	B = 95	C = 50
L = 260	A = 110	B = 100	C = 50
L = 300	A = 125	B = 125	C = 50



Standardised astmed, saadaval laos
 Standard steps, available in stock
 Стандартные размеры ступенек

Pikkus(length) xLaius (width)mm	Kaal (weight) kg/tk (pc)
500 x 130	2,2
500 x 1□ 0	2,□
500 x 200	3,1
500 x 230	3,5
□500 x 300	5,1
□500 x 500	□ ,4
□500 x 700	8,7
□500 x 1000	12,2
□00 x 130	2,□
□00 x 1□ 0	3,1
□00 x 200	3,□
□00 x 230	4,1
□00 x 2□ 0	4,5
□□00 x 300	5,8
□500 x 500	7,4
□500 x 700	9,5
□500 x 1000	14,0
700 x 130	3,1
700 x 1□ 0	3,5
700 x 200	4
700 x 230	4,□
700 x 2□ 0	5,1
□700 x 300	□ ,9
□700 x 500	8,4
□700 x 700	11,4
□500 x 1000	15,9

Pikkus(length) xLaius (width)mm	Kaal (weight) kg/tk (pc)
□800 x 130	3,7
800 x 1□ 0	4,3
800 x 200	5,1
800 x 230	5,7
800 x 2□ 0	□,3
□800 x 300	8,2
□800 x 500	10,9
□800 x 700	14,9
□800 x 1000	20,9
□900 x 1□ 0	4,8
900 x 200	5,7
900 x 230	□ ,3
900 x 2□ 0	7,3
□900 x 300	9,4
□900 x 500	12,1
□900 x 700	1□ ,□
□900 x 1000	23,2
□ 100 x 1□ 0	5,2
1000 x 200	□ ,2
1000 x 230	7,0
1000 x 2□ 0	7,7
1000 x 300	8,7
□ 100 x 500	13,3
□ 100 x 700	18,1
□1000 x 1000	25,4

Pikkus(length) xLaius (width)mm	Kaal (weight) kg/tk (pc)
□ 1100 x 200	□,7
□ 1100 x 230	7,□
□ 1100 x 2□ 0	8,5
□ 1100 x 300	9,4
□ 1100 x 500	14,7
□ 1100 x 700	19,8
□ 1100 x 1000	27,5
1200 x 230	8,3
1200 x 2□ 0	9,1
1200 x 300	10,2
□ 1200 x 500	15,8
□ 1200 x 700	21,4
□ 1200 x 1000	29,9

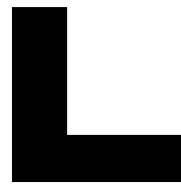
□ valmistatakse tellimisel / produced on request

- 1□ Trepiastmed toodetakse tsingitud või inc-erikatteta □
 Stair steps produced □ inc-plated or without a special covering □
 2□ □ ajadusel varustatakse krestid libisemisvastaste hammastega □
 When necessary, we will equip all stairs with anti-slide teeth □



Frelok AS
Betooni 20
Tallinn 11415
Estonia
t. +372 6057 127
f. +372 6057 125
frelok@frelok.ee
www.frelok.ee

K



E

OF



